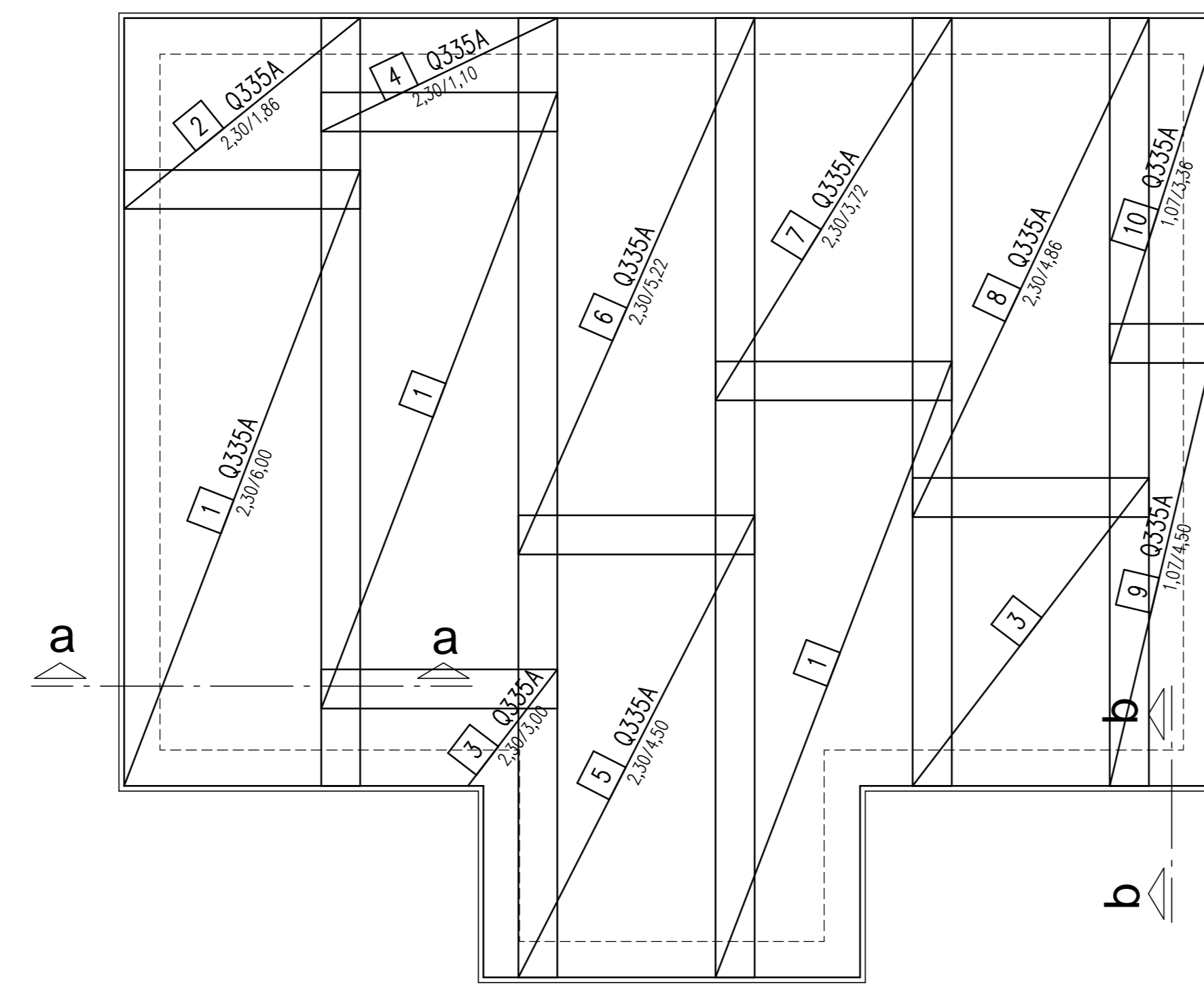
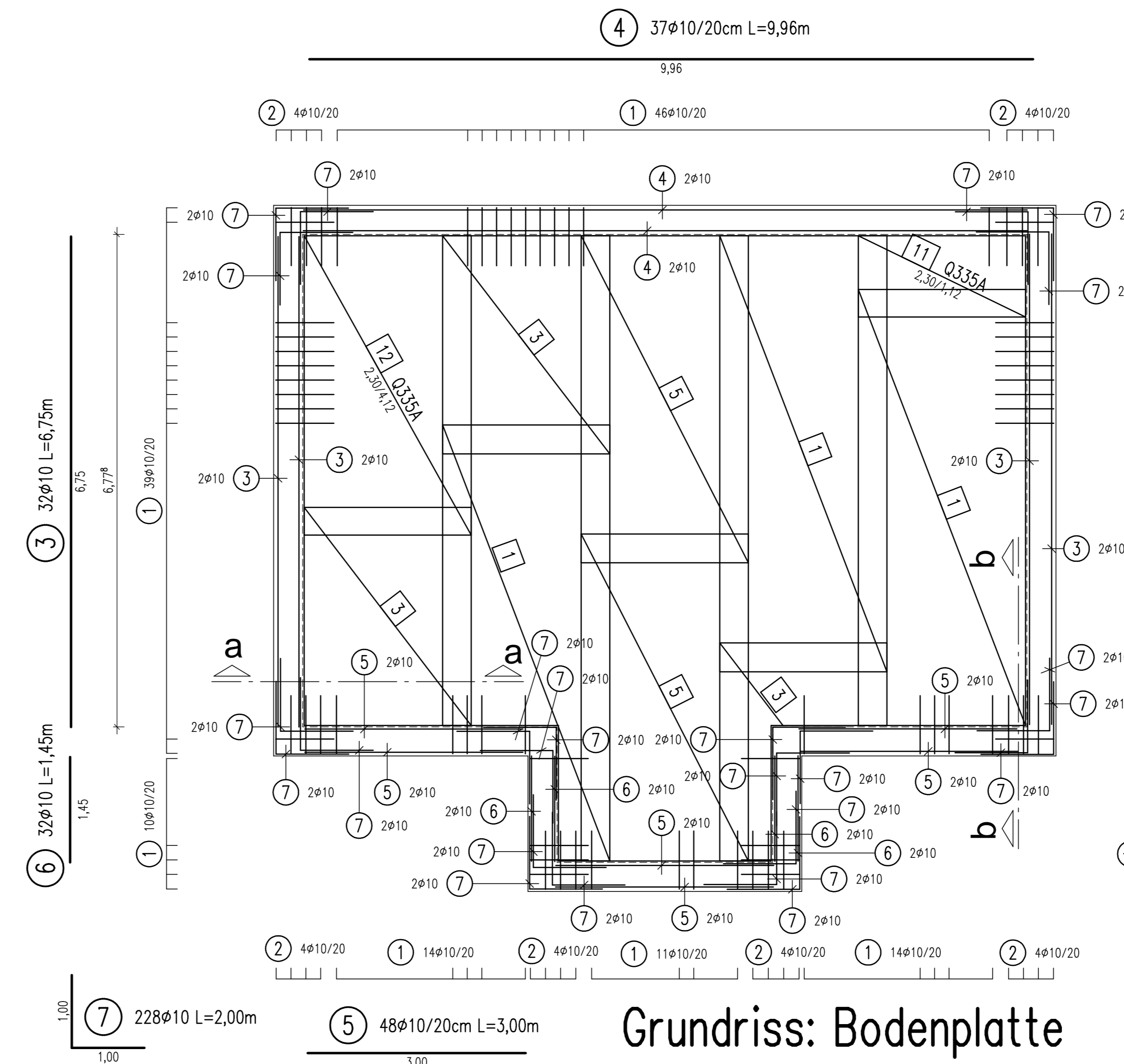


Grundriss: Bodenplatte
Schalplan

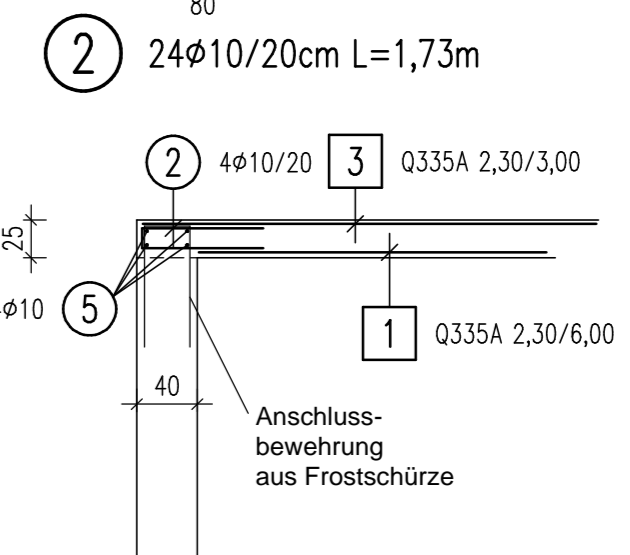


Grundriss: Bodenplatte
obere Mattenlage

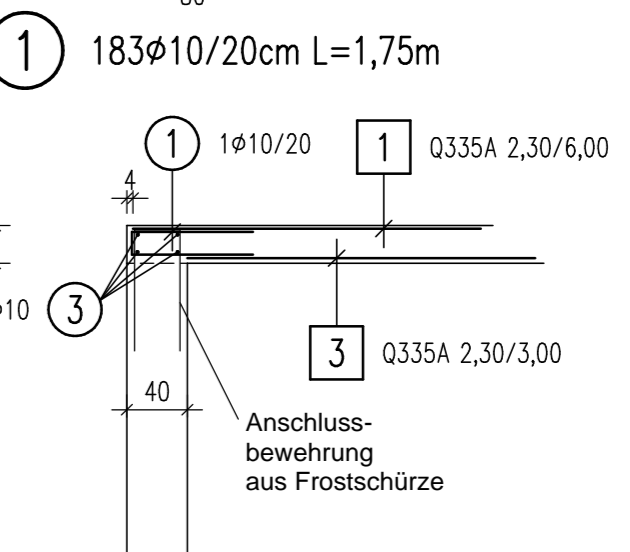


Grundriss: Bodenplatte
untere Mattenlage, Steckbügel
Stabstahl untere und obere Lage

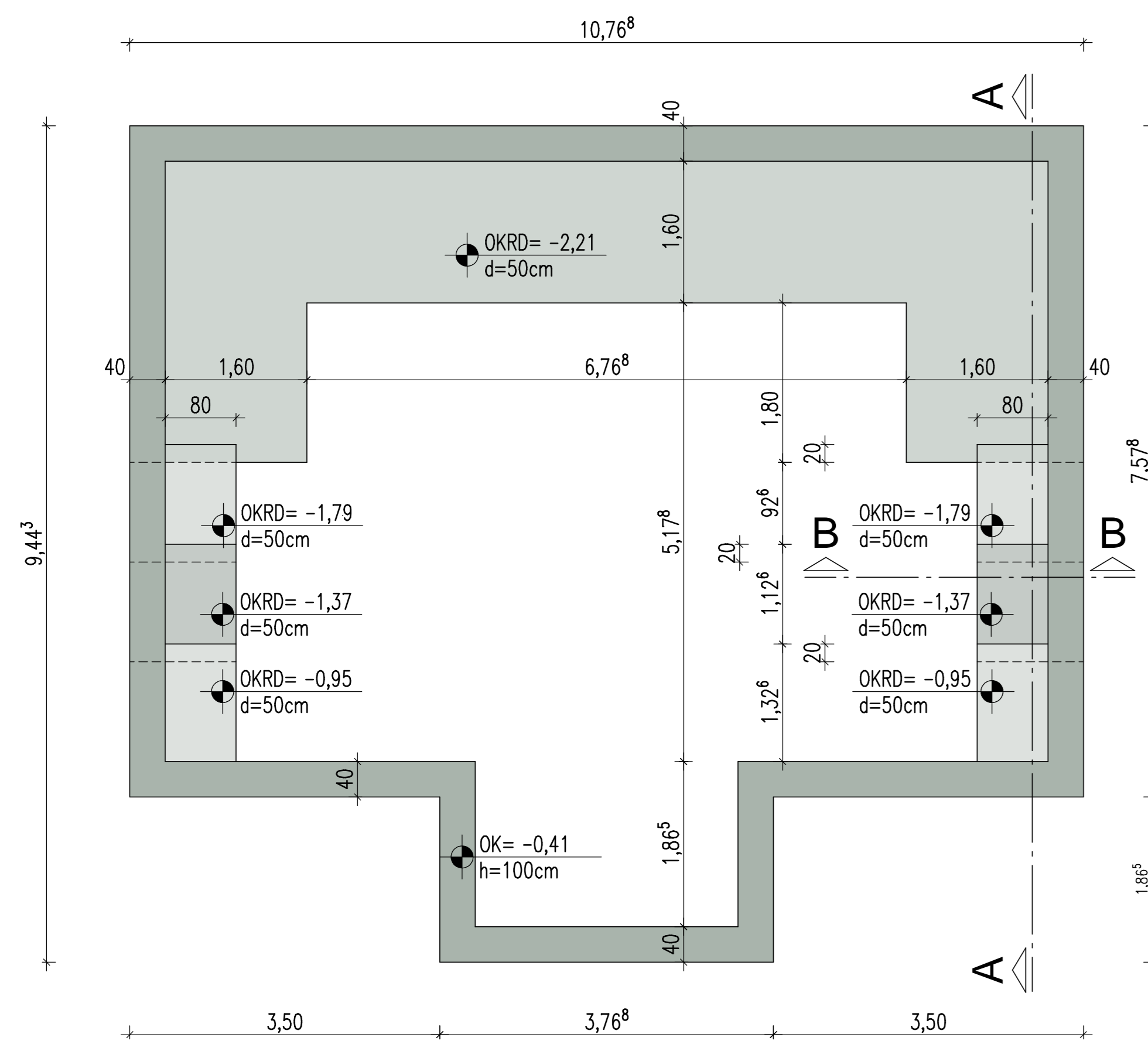
Schnitt: b-b



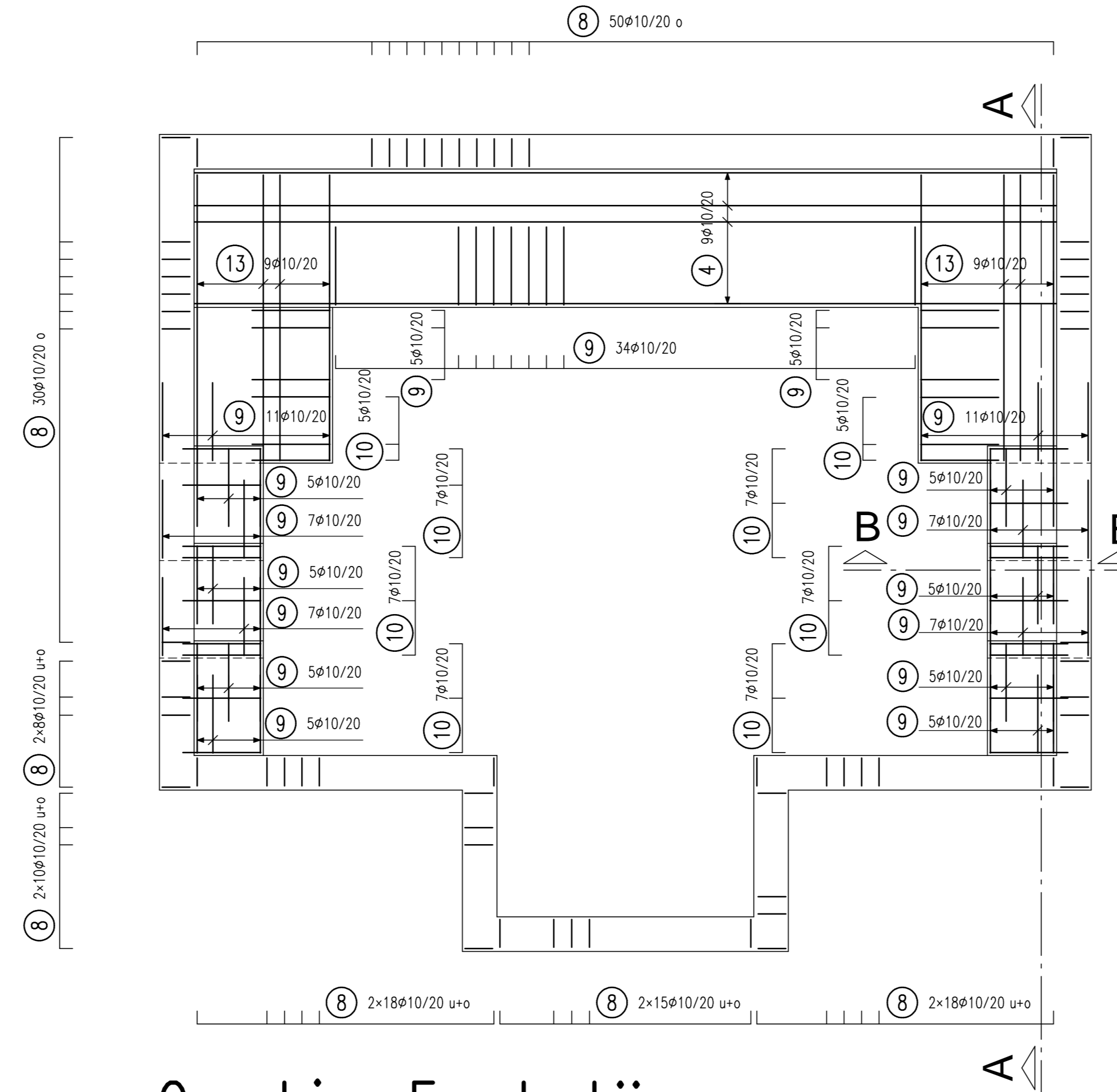
Schnitt: a-a



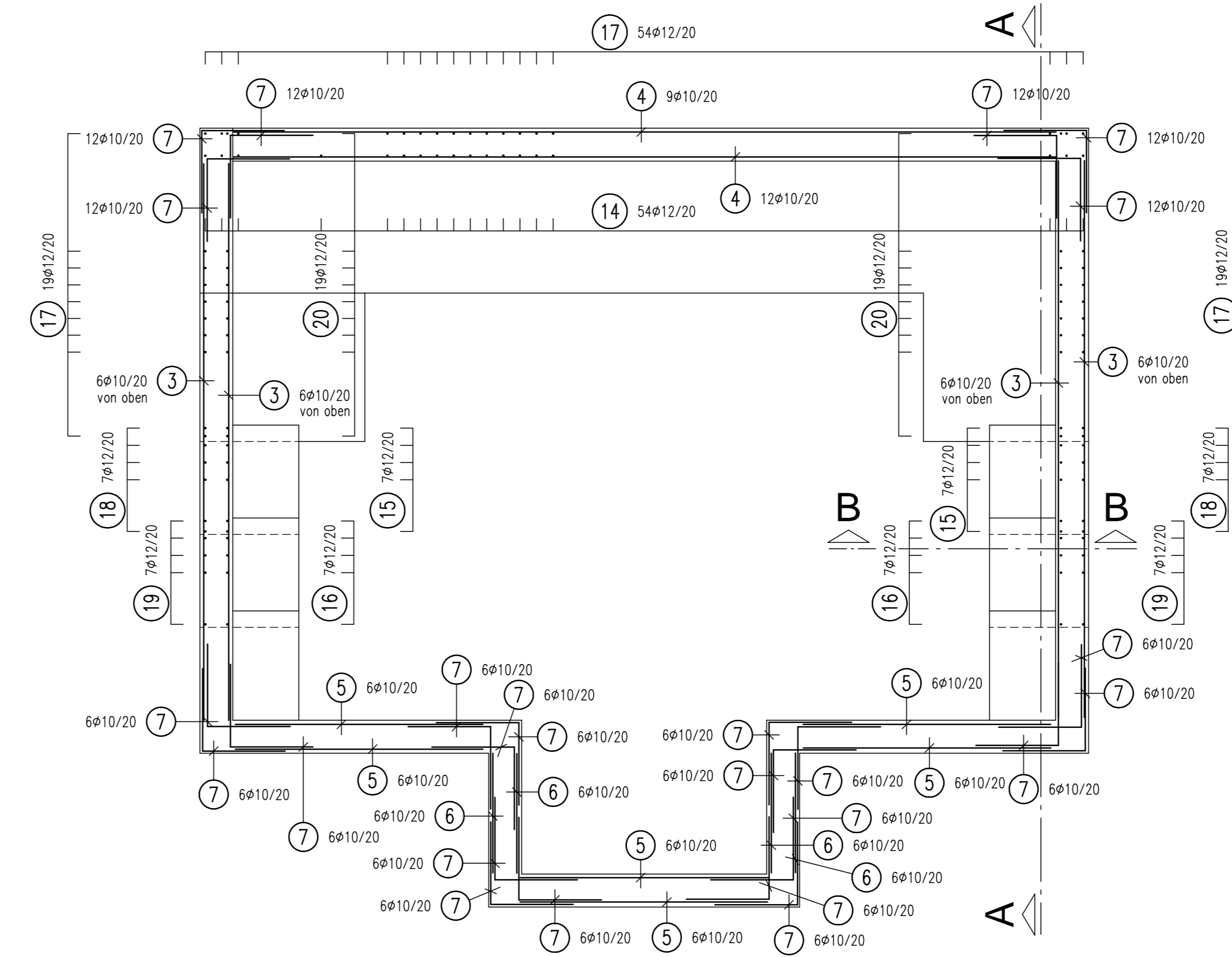
B500B				
Pos.	Anz.	Ø [mm]	Länge [m]	Bemerkung
1	183	10,0	1,75	
2	24	10,0	1,73	
3	32	10,0	6,75	
4	37	10,0	9,96	
5	48	10,0	3,00	
6	32	10,0	1,45	
7	228	10,0	2,00	
8	284	10,0	2,03	
9	134	10,0	2,22	
10	52	10,0	2,20	
11	8	10,0	5,50	
12	8	10,0	4,30	
13	26	10,0	3,30	
14	54	12,0	4,74	
15	14	12,0	3,61	
16	14	12,0	3,20	
17	92	12,0	4,00	
18	14	12,0	2,90	
19	14	12,0	2,40	
20	38	12,0	4,71	
Ø [mm]	Länge [m]	kg/m	Gewicht [kg]	
10,0	2745,29	0,617	1693,8	
12,0	972,48	0,888	863,6	
Gesamtgewicht:			2557,4 kg	B500B



Grundriss: Frostschürzen
Schalplan



Grundriss: Frostschürzen
Bewehrungsplan



Grundriss: Frostschürzen
Bewehrungsplan

B500A				
Pos.	Anz.	Mattenbezeichnung	Breite [m]	Länge [m]
1	6	Q335A	2,30	6,00
2	1	Q335A	2,30	1,86
3	5	Q335A	2,30	3,00
4	1	Q335A	2,30	1,10
5	3	Q335A	2,30	4,50
6	1	Q335A	2,30	5,22
7	1	Q335A	2,30	3,72
8	1	Q335A	2,30	4,86
9	1	Q335A	1,07	4,50
10	1	Q335A	1,07	3,36
11	1	Q335A	2,30	1,12
12	1	Q335A	2,30	4,12
Mattenbezeichnung		kg/Matte	Gewicht [kg]	
Q335A		74,300	1116,4	
Gesamtgewicht: 1116,4 kg B500A				

Unterstützungskörbe				
Anz.	Gruppe	Typ	Länge [m]	Gewicht [kg]
44	DBV-DT	DBV-DT-15-B-L	2,00	56,6
Gesamtgewicht: 56,6 kg				

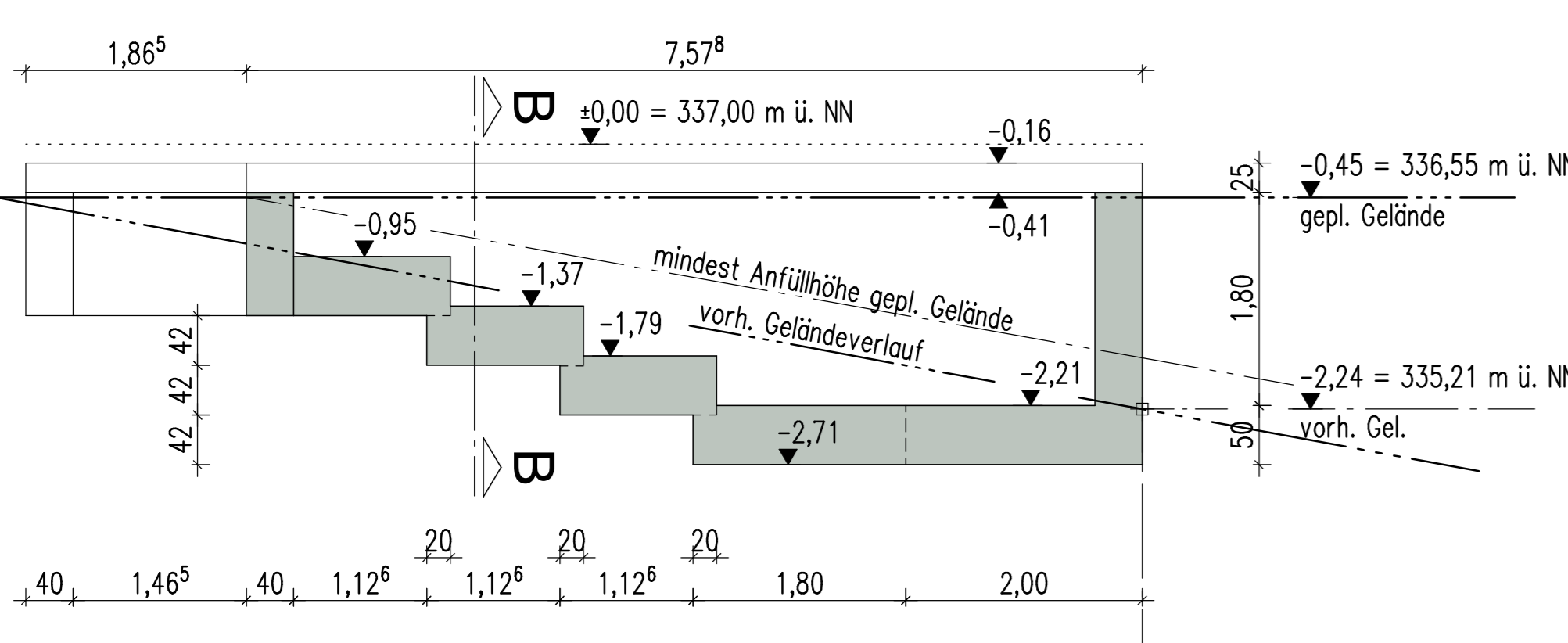
BETONÜBERBECKUNG DER STAHLINLAGE, Vorhaltemaß cv in [mm]			
BAUTEIL	BODENPLATTE	FROSTSCHÜRZEN	FUND-PLATTEN
außen	-	40	-
innen	-	40	-
oben	20	-	40
unten	35	-	40
seitlich	40	-	40

QÜTEKLASSEN DER BAUSTOFFE NACH DIN EN 1992-1-1
 Mindestwerte für Biegeprobenmessung D_{min} gemäß DIN EN 1992-1-1 Tab. 8.1DE

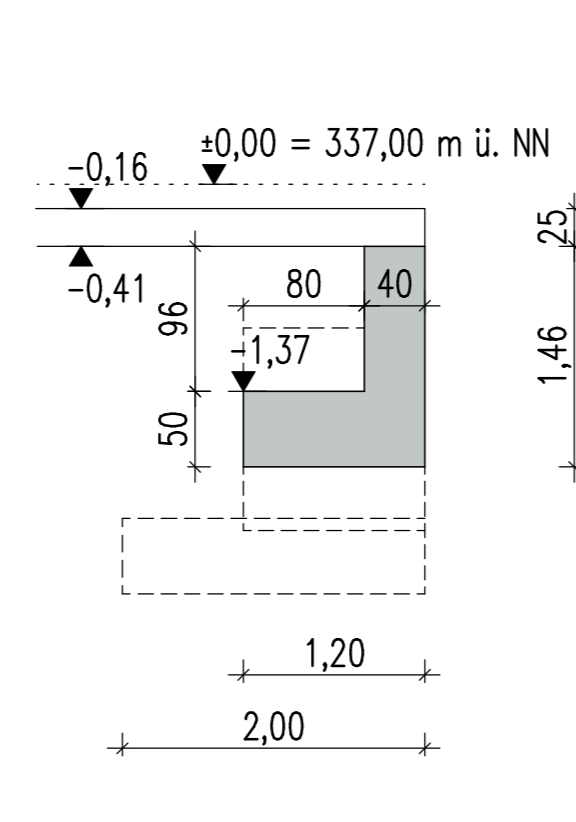
BETONFESTIGKEITSKLASSE: C 25/30
 BETONSTAHL: B 500 A Mattenstahl, B 500 B Stabstahl
 EXPOSITIONSKLASSE: XC1 Bpl. oben, XC2 Bpl. unten, XC4 Bpl. seitlich, Fundamente

INDEX	DATUM	ÄNDERUNG

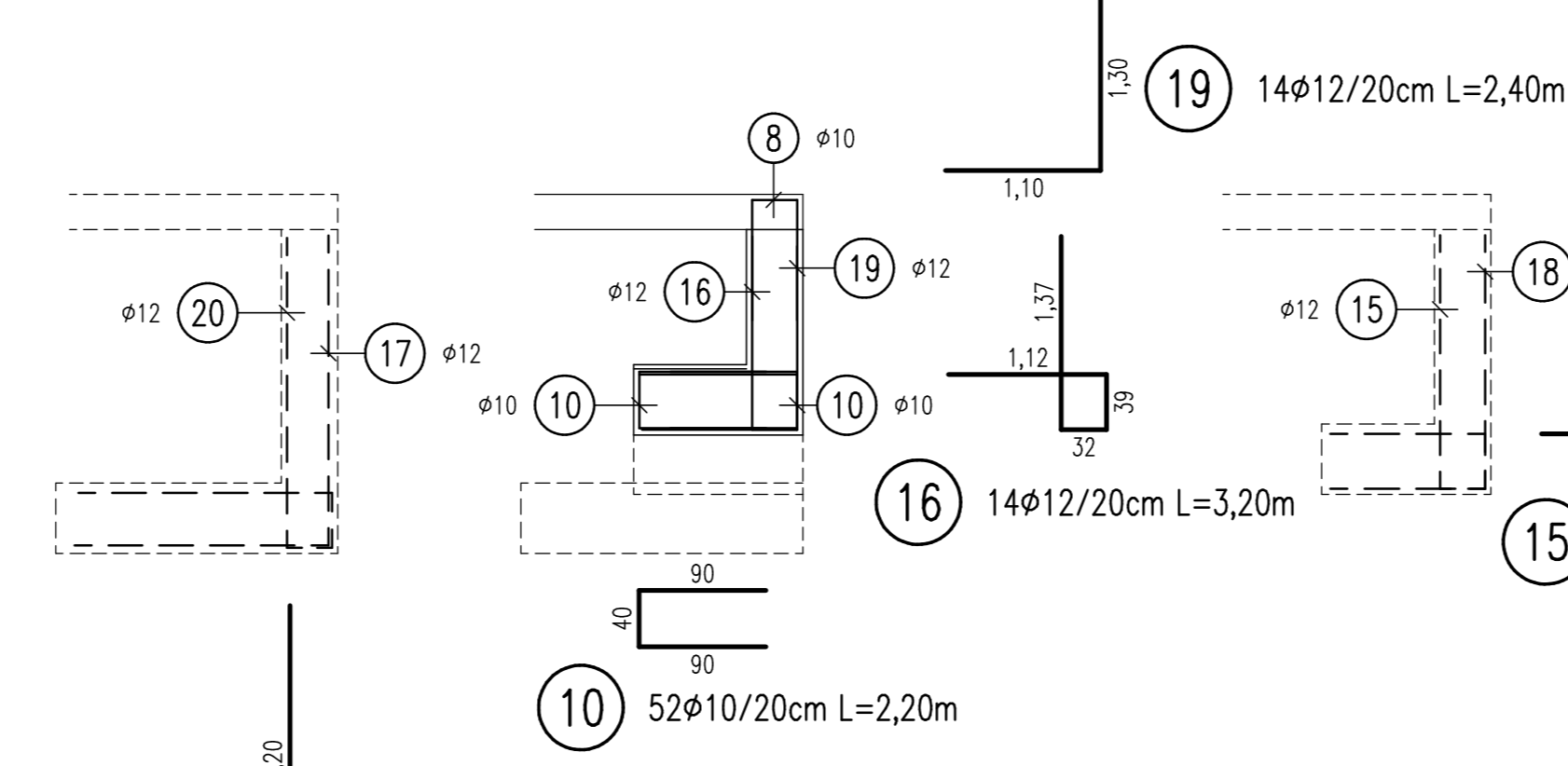
ARCHITEKT: Muster GmbH Muster-Str. 13 89475 Musterstadt	BAUHERR: Herr und Frau Beispielmann Beispielstraße 25 in 01519 Beispielstadt
Alle Rechte dieser Zeichnung unterliegen dem Urheberrechtsschutz - DIN 34!	
INGENIEURBÜRO für Statik & Energieberatung Dipl.-Ing.(FH) Nicole Litzke, Talstr. 19a, 07629 St. Gangloff, Tel./Fax: 036606-63399 / 63342	
PROJEKT: Neubau eines Einfamilienhauses Beispielstraße 25 in 01519 Beispielstadt	
BAUTEIL: Bodenplatte und Frostschürzen mit Stützwandfunktion	
BEWEHRUNGSPLAN	Gründung
MASSTAB: 1:50	NAME: N. Litzke, 22.05.20...
BEARBEITET: N. Litzke	GEZEICHNET: N. Litzke, 22.05.20...
Die Zeichnung gilt nur in Verbindung mit der Statischen Berechnung und den Plänen des Architekten!	
PROJEKT-NR.:	09 - 20...
ZEICHNUNG-NR.:	B01



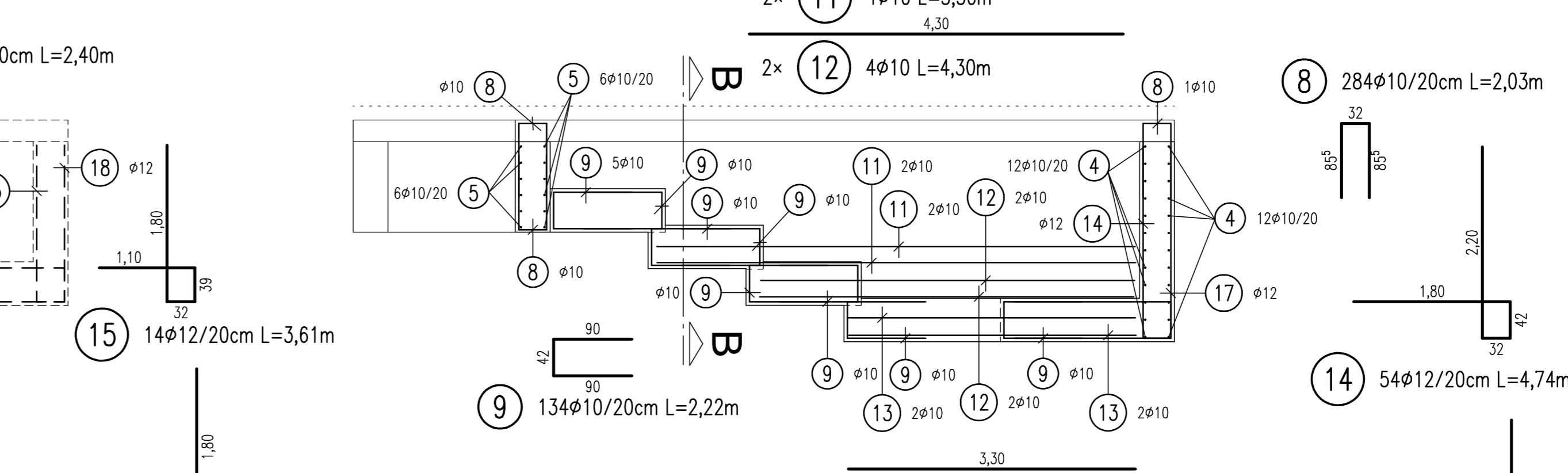
Schnitt: A-A
Schalplan



Schnitt: B-B
Schalplan



Schnitt: B-B
Bewehrungsplan



Schnitt: A-A
Bewehrungsplan